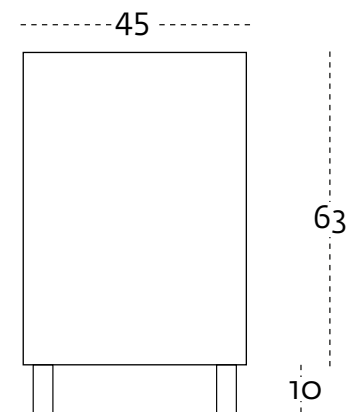
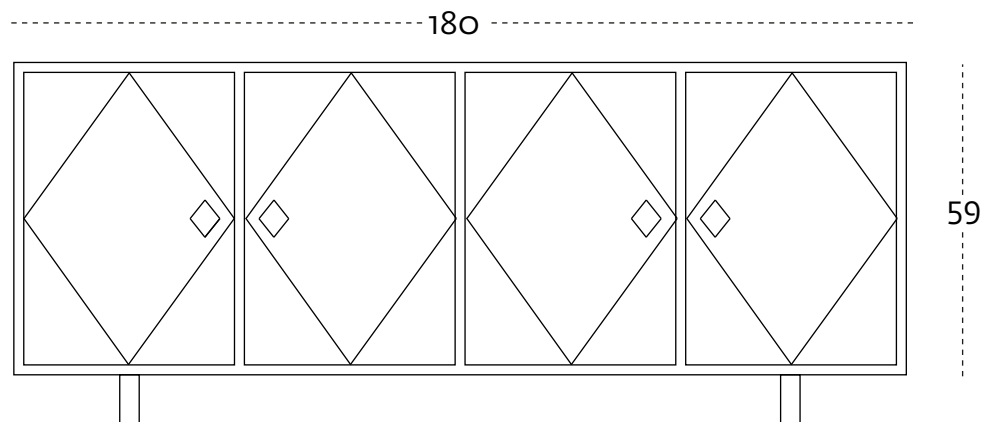


# PANTALONE

le misure sono espresse in cm  
measure are in cm



*l'interno prevede due scomparti per anta; è possibile personalizzare su richiesta lo spazio interno  
two sections for each door; it is possible to customize the internal space upon request*

collezione Arlecchino  
design Moschino, 2012

**MOSCHINO**



altreforme